

# ASAB

## Soft starter

### راه اندازی/توقف نرم در راه اندازهای ایستا برای موتورهای آسنکرون سه فاز

سری ASAB راه اندازهای پیشرفته دیجیتال مناسبی برای موتورهایی با توان 7 kW تا 800 kW می باشند. راه اندازهای نرم ASAB با ایجاد سیستم حفاظتی مناسب برای رنج گسترده ای از موتورها سبب عملکرد قابل اطمینان در کاربردهای مختلف می شوند

### Soft start/stop static starters for three-phase asynchronous motors

The ASAB is an advanced digital soft start solution for motors from 7 kW to 800 kW. ASAB soft starters provide a complete range of motor and system protection features and have been designed for reliable performance in the most demanding installation situations



#### مشخصات فنی

##### روش های متنوع راه اندازی و توقف

- AAC ( سازگار با سیستم کنترل شتاب افزاینده )
- کنترل شیب راه اندازی
- جریان ثابت
- شیب جریان
- توقف نرم براساس نمودار شیب ولتاژ زمان بندی شده
- دارای سیستم ترمز

##### مشخصات جریان و ولتاژ

- رنج جریان 23 – 1600 A
- رنج ولتاژ 200 – 525 VAC
- رنج ولتاژ 380 – 690 VAC
- دارای سیستم بای پس داخلی تا 220 A
- سیم بندی داخلی مثلث (تشخیص خودکار)

##### ورودی و خروجی ها

- ورودی های کنترل از راه دور (3 تا ثابت ، 1 قابل برنامه ریزی)
- خروجی های رله ای (3 تا قابل برنامه ریزی )
- خروجی آنالوگ
- قابلیت ارتباط با:

Profibus یا DeviceNet (اختیاری)

##### نمایشگری که پارامترها به راحتی قابل مشاهده اند

- نمایش پارامترها به صورت چند زبانه
- صفحه نمایش چندحالته با کیفیت گرافیکی عالی
- ثبت تاریخ و زمان وقایع
- ( kWh - دارای شمارنده (تعداد راه اندازی ها ، ساعات کاری ، انرژی برحسب
- نمایش پارامترها (جریان ، ولتاژ، ضریب توان ، انرژی برحسب kWh)
- صفحه نمایش قابل برنامه ریزی

##### قابلیت های حفاظتی سیستم

- اضافه بار موتور
- افزایش زمان راه اندازی
- افت جریان
- اضافه جریان ناگهانی
- نامتقارنی جریان
- فرکانس شبکه
- خطای ورودی
- دمای موتور (ترمیستور موتور)
- ولتاژ ورودی
- توالی فاز

#### Technical features

##### Extensive starting and stopping options

- AAC Adaptive Acceleration Control
- Constant current
- Current ramp
- Timed voltage ramp soft stop
- Brake

##### Current and voltage features

- 23 A to 1600 A (nominal)
- 200 Vac to 525 Vac
- 380 Vac to 690 Vac
- Internally bypassed up to 220 A
- In-line or inside delta connection (auto-detect)

##### Inputs and outputs

- Remote control inputs (3 x fixed, 1 x programmable)
- Relay outputs (3 x programmable)
- Analog output
- DeviceNet, Modbus or Profibus communication modules (optional)

##### Easy-to-read display with comprehensive feedback

- Multi-language feedback
- Multiple status screens and performance graphs
- Date and time stamped event logging
- Operational counters (number of starts, hours run, kWh)
- Performance monitoring (current, voltage, power factor, kWh)
- User-programmable monitoring screen

##### Customisable protection

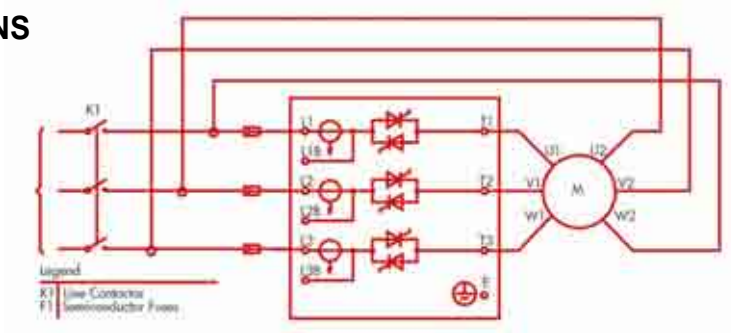
- Motor overload
- Excess start time
- Undercurrent
- Instantaneous overcurrent
- Current imbalance
- Mains frequency
- Input trip
- Motor thermistor
- Power circuit
- Phase sequence



مشخصات فنی  
**Technical features**

Series ASAB	Rating - Amps XXXX	Bypass/Non Bypass B / C	Mains Voltage 5 / 7	Control Voltage 12 / 14	IP Rating 2 / 0
XXXX		Current in Amps e.g. 0023			
Bypass/Non Bypass		B = With Internal Bypass Contactor, C = Without Internal Bypass Contactor (Continuous)			
Mains Voltage		5 = 200 ~ 440 Vac, 7 = 380 ~ 690 Vac			
Control Voltage		12 = 110 Vac or 220 Vac, 14 = 24 V AC/DC,			
IP Rating		2 = IP20, 0 = IP00			

**6 WIRE CONNECTIONS**



## ASAB soft starter

Model 200-525V	Size	Start per Hour	Bypassed ratings In line connection				Start per Hour	Bypassed ratings Inside delta connection			
			300%, 10s Light Dty	350%, 15s	400%, 20s	450%, 30s Hvy Dty		300%, 10s Light Dty	350%, 15s	400%, 20s	450%, 30s Hvy Dty
			N°	Amps	Amps	Amps		Amps	N°	Amps	Amps
ASAB-0023B/5/12/2	G1 no fan	10	23	20	17	15	10	35	30	26	22
ASAB-0043B/5/12/2	G1 no fan	10	43	37	31	26	10	65	59	51	44
ASAB-0053B/5/12/2	G1 no fan	10	53	53	46	37	10	80	80	69	55
ASAB-0076B/5/12/2	G1 no fan	6	76	64	55	47	6	114	96	83	70
ASAB-0097B/5/12/2	G1	6	97	82	69	58	6	146	123	104	87
SAB-0100B/5/12/2	G1	6	100	88	74	61	6	150	132	112	92
ASAB-0105B/5/12/2	G1	6	105	105	95	78	6	158	158	143	117
ASAB-0145B/5/12/0	G2	6	145	123	106	90	6	218	184	159	136
ASAB-0170B/5/12/0	G2	6	170	145	121	97	6	255	217	181	146
ASAB-0200B/5/12/0	G2	6	200	189	160	134	6	300	283	241	200
ASAB-0220B/5/12/0	G2	6	220	210	178	148	6	330	315	268	223
Non Bypassed Ratings In-line connection							Bypassed ratings Inside delta connection				
ASAB-0255C/5/12/0	G3	6	255	231	201	176	6	383	346	302	264
ASAB-0380C/5/12/0	G4	6	380	380	359	299	6	570	570	539	449
ASAB-0430C/5/12/0	G4	6	430	430	368	309	6	645	645	552	464
ASAB-0620C/5/12/0	G4	6	620	620	540	434	6	930	930	810	651
ASAB-0650C/5/12/0	G4	6	650	650	561	455	6	975	975	842	683
ASAB-0790C/5/12/0	G4	6	790	790	714	579	6	1185	1185	1071	868
ASAB-0930C/5/12/0	G4	6	930	930	829	661	6	1395	1395	1244	992
ASAB-1200C/5/12/0	G5	6	1200	1200	1200	1071	6	1800	1800	1800	1606
ASAB-1410C/5/12/0	G5	6	1410	1410	1319	1114	6	2115	2115	1979	1671
ASAB-1600C/5/12/0	G5	6	1600	1600	1600	1353	6	2400	2400	2400	2030

مشخصات فنی  
Technical features

مدل Model 380-690V	Size	Start per Hour	Bypassed ratings In -line connection				Start per Hour	Bypassed ratings Inside delta connection			
			300%, 10s Light Dty	350%, 15s	400%, 20s	450%, 30s Hvy Dty		300%, 10s Light Dty	350%, 15s	400%, 20s	450%, 30s Hvy Dty
			N°	Amps	Amps	Amps		Amps	N°	Amps	Amps
ASAB-0023B/7/12/2	G1 no fan	10	23	20	17	15	10	35	30	26	22
ASAB-0043B/7/12/2	G1 no fan	10	43	37	31	26	10	65	59	51	44
ASAB-0053B/7/12/2	G1 no fan	10	53	53	46	37	10	80	80	69	55
ASAB-0076B/7/12/2	G1 no fan	6	76	64	55	47	6	114	96	83	70
ASAB-0097B/7/12/2	G1	6	97	82	69	58	6	146	123	104	87
ASAB-0100B/7/12/2	G1	6	100	88	74	61	6	150	132	112	92
ASAB-0105B/7/12/2	G1	6	105	105	95	78	6	158	158	143	117
ASAB-0145B/7/12/0	G2	6	145	123	106	90	6	218	184	159	136
ASAB-0170B/7/12/0	G2	6	170	145	121	97	6	255	217	181	146
ASAB-0200B/7/12/0	G2	6	200	189	160	134	6	300	283	241	200
ASAB-0220B/7/12/0	G2	6	220	210	178	148	6	330	315	268	223
Non Bypassed Ratings In-line connection							Bypassed ratings Inside delta connection				
ASAB-0255C/7/12/0	G3	6	255	231	201	176	6	383	346	302	264
ASAB-0380C/7/12/0	G4	6	380	380	359	299	6	570	570	539	449
ASAB-0430C/7/12/0	G4	6	430	430	368	309	6	645	645	552	464
ASAB-0620C/7/12/0	G4	6	620	620	540	434	6	930	930	810	651
ASAB-0650C/7/12/0	G4	6	650	650	561	455	6	975	975	842	683
ASAB-0790C/7/12/0	G4	6	790	790	714	579	6	1185	1185	1071	868
ASAB-0930C/7/12/0	G4	6	930	930	829	661	6	1395	1395	1244	992
ASAB-1200C/7/12/0	G5	6	1200	1200	1200	1071	6	1800	1800	1800	1606
ASAB-1410C/7/12/0	G5	6	1410	1410	1319	1114	6	2115	2115	1979	1671
ASAB-1600C/7/12/0	G5	6	1600	1600	1600	1353	6	2400	2400	2400	2030

# ASAB soft starter

## Overload Choice

Applications	Overload (IST)			
	3	3,5	4	4,5
Agitator			•	
Atomizer			•	
Bottle washer	•			
Centrifuge				•
Chipper				•
Centrifugal compressor		•		
Loaded piston compressor				•
Unloaded piston compressor			•	
Screw Compressor loaded			•	
Screw Compressor unloaded		•		
Conveyor belt				•
Conveyor roller		•		
Conveyor screw			•	
Crusher cone		•		
Crusher jaw				•
Crusher rotary		•		
Crusher vertical impact		•		
Debarker		•		
Dryer				•
Dust collector		•		
Edger		•		
Damped axial fan		•		
Undamped axial fan				•
Centrifugal damped fan		•		
Undamped centrifugal fan				•

The above tables are intended as a guide only. Individual machine and motor characteristics will determine the actual start current requirements. For accurate designing see the example.

Applications	Overload (IST)			
	3	3,5	4	4,5
Ventilatore ad alta pressione-Fan high pressure				•
Grinder		•		
Hydraulic power pack		•		
Mill				•
Molino a sfere-Ball Mill				•
Hammer Mill				•
Roller Mill				•
Mixer				•
Palletiser				•
Planers		•		
Press		•		
Bore pumps	•			
Centrifugal pumps		•		
Positive displacement pumps			•	
Slurry pumps				•
Pulper				•
Rotary table			•	
Sander			•	
Sega a nastro-Bandsaw				•
Circular saw		•		
Separator				•
Shredder				•
Slicer	•			
Tumbler			•	

جدول های بالا تنها به منظور راهنمایی طرح شده اند ممکن است این اعداد بر حسب مشخصات فنی هر موتور تغییر کند برای نمونه به مثال زیر توجه کنید

## مشخصات فنی Technical features

Ex: 45kW, 4 pole motor for bore pump

مثال: یک موتور 45kW ، چهار قطب برای پمپ

400/690 Vac	نوع موتور Motor type	Pn		nN	MN	In a 400V	cosfi	η	$\frac{I_s}{I_n}$	$\frac{T_s}{T_n}$	$\frac{T_{max}}{T_n}$	وزن Weight
		kW	GV	RPM	Nm	(A)	P.F.	%				
	MA 225 M 4	45	60	1475	291,5	80	0,88	92,3	7,2	2,2	2,3	309

$$\sqrt{\frac{T_1}{\frac{T_s}{T_n} \times M_n}} \times \frac{I_s}{I_n} = \sqrt{\frac{98}{2,2 \times 291,5}} \times 7,2 = 2,8$$

TL - Maximum starting torque requested by load= 98Nm/Nm 98 = حداکثر گشتاور راه اندازی مورد نیاز بار =

IST - Overload value/مقدار اضافه بار (IST)

مدل Models	ابعاد Dimensions WxHxD (mm)	وزن Weight (Kg)
ASAB-0023B	156,4x294,6x192,2	3,2
ASAB-0043B	156,4x294,6x192,2	3,2
ASAB-0053B	156,4x294,6x192,2	3,2
ASAB-0076B	156,4x294,6x222,7	3,5
ASAB-0097B	156,4x294,6x222,7	4,8
ASAB-0100B	156,4x294,6x222,7	4,8
ASAB-0105B	156,4x294,6x222,7	4,8
ASAB-0145B	282x438x250	16
ASAB-0170B	282x438x250	16
ASAB-0200B	282x438x250	16
ASAB-0220B	282x438x250	16
ASAB-0255C	390x417x281	25
ASAB-0380C	430x545x299	50,5
ASAB-0430C	430x545x299	50,5
ASAB-0620C	430x545x299	53,5
ASAB-0650C	430x545x299	53,5
ASAB-0790C	430x545x299	53,5
ASAB-0930C	430x545x299	53,5
ASAB-1200C	574x750x361	140
ASAB-1410C	574x750x361	140
ASAB-1600C	574x750x361	140